

EM-185A DC-MOOTTORIN NOPEUSSÄÄDIN 12/24Vdc 3A



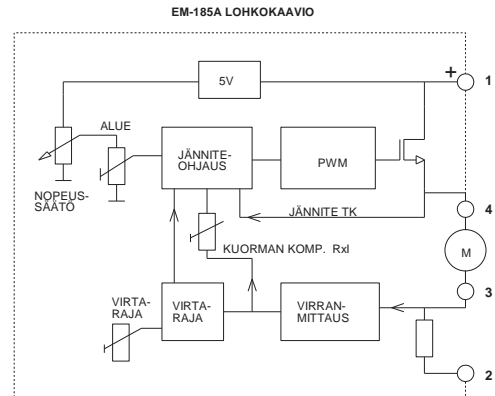
OMINAISUUDET:

- 1-quadranttiohjain
- Paneeliasennettava
- Pieni koko
- Moottoreille 5-80W
- Hyvä nopeustarkkuus
- Kuorman kompensointi Rxl
- Säädetty virtaraja
- EMC-testattu (CE-merkitty)
- EM-185A korvaa tuotteen EM-185
- Muutoksia kytkentäohjeessa

EM-185A on PWM-pohjainen DC-moottorin nopeussäädin. Laite täyttää teollisuusnormit materiaalien ja ominaisuuksiensa puolesta. Laite on CE-merkitty ja sille on tehty teollisuusympäristön vaatimat EMC-mittaukset. Moottorijännite on reguloitu käyttöjännitteen vaihteluista riippumattomaksi, lisäksi laitteessa on kuormituksen kompensointisäätö (Rxl). Ominaisuuksiensa puolesta EM-185A tarjoaa hyvän suorituskyvyn moottorin nopeussäätöön. Virtaraja sekä Rpm alue on säädettävissä trimmeillä. EM-185A on helppo asentaa paneeliin 10mm aukkoon.

TEKNISEET TIEDOT

Käyttöjännite	12-24Vdc (10...35V)
Tyhjäkäyntivirta maks.	20mA
Moottorivirta jatk.	maks. 3A (Ta<50°C)
Moottorivirta hetkel.	maks. 6A (10s.)
Oikosulkuvirta	Ulkopuolinen sulake
Virtarajan säätöalue	0.5-6A
PWM kytkentätaajuus	25kHz
Moottori- ja syöttöliittimet	1.5mm
EMC	EN 50081-2
	EN 50082-2
Paino	75g
Käyttölämpötila (Ta)	0-60°C

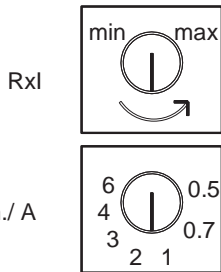


EM-185A KÄYTTÖÖNOTTO

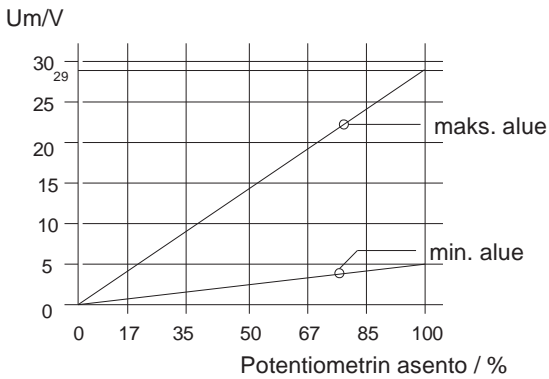
Käyttöjännitteen tulee olla suodatettu 10-35Vdc,
Suosittelemme sulakkeen käyttöä tehonsyötössä max 6.3A

Virtaraja I-lim rajoittaa moottorin virtaa eli moottorin momenttia, tämä asetetaan moottorin nimellisvirran tai sovelluksen vaatimusten mukaan

Rxl säädetään aluksi aina minimiin, sen jälkeen aseta moottori pyörimään pienellä nopeudella n. 20-30%, lisää hitaasti kompensointia, ja kuormita moottoria aina välillä .kun moottorin nopeus ei kuormitusilanteessa muutu kovinkaan paljon on kompensointi kohdallaan, jos moottori alkaa kuormitettaessa nykiä tai kiihdyttää on kompensointia liikaa.



Potentiometrin asento / Moottorijännite



Alue on säädettävissä potentiometrillä.

0% = Potentiometri säädetty vastapäivään ääriasentoon

100% = Potentiometri säädetty myötäpäivään ääriasentoon

