

EM-138 30 LEDIN PYLVÄSNÄYTTÖ



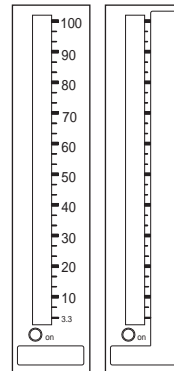
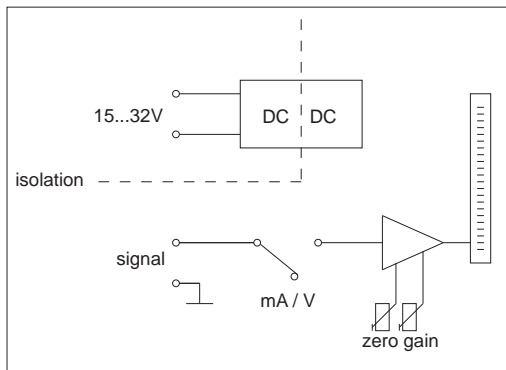
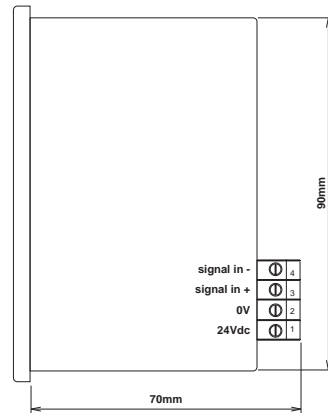
OMINAISUUDET:

- 30 lediä
- syöttöjännite galvaanisesti erotettu
- mA / V tulo
- zero / gain säätö
- paneeliasennettava 96 x 24 mm

EM-138 on 30 ledin pylväsnäyttö. Sisääntulovaihtoehtoja on kaksi, 4...20mA tai 0...10V. Signaalitulo on suojattu ylijännitteeltä ja ylivirralla. Käyttöjännite on galvaanisesti erotettu signaalipuolesta. Signaalin säätöön on zero ja gain trimmit. Signaalitulon valinta sekä säätötrimmit sijaitsevat laitteen takapaneelissa. Näytön väri on punaoranssi. Näytön tausta on musta ja merkinnät valkoisia.

TEKNISET TIEDOT

Käyttöjännite	20-32Vdc
Virrantarve	max. 60mA
Kuorma	4...20mA (60 ohm) 0...10V (100kohm)
Säätöalue	10% (zero) 10% (gain)
Näyttö	30 ledin pylväsnäyttö
Näytön tarkkuus	3.3% askel
Näytteistys	3 kertaa/s
Erotusjännite	500V (syöttö / signaali)
Kotelointi	IP44
Paneelin asennusreikä	92x21mm
Mitat	96x24x70mm
Käyttölämpötila	0...60°C
Paino	n.100g



Laitteen mukana toimitetaan kaksi eri asteikkotarraa, 0...100% sekä tyhjä tarra jonka alle kiinnitetään haluttu asteikko.

